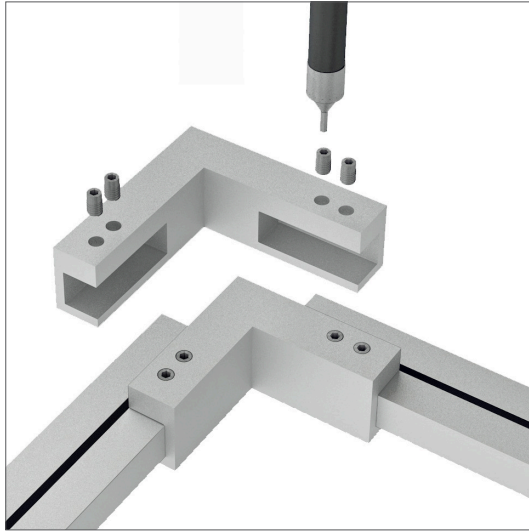
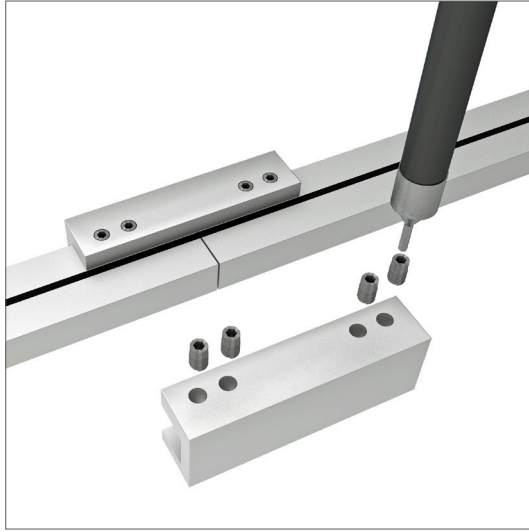


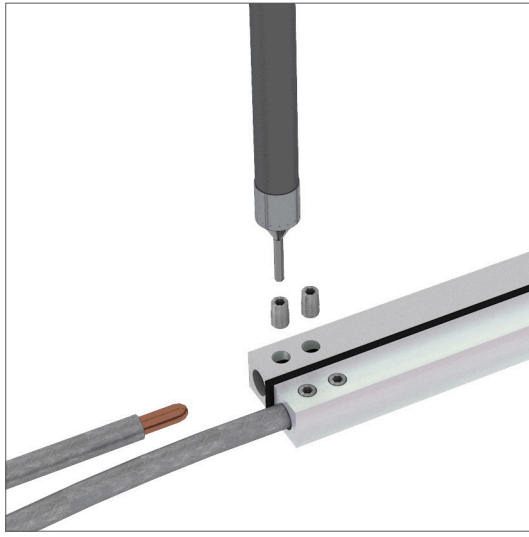
Vertikaler Verbinder



Gerader Verbinder



Microline-Schiene



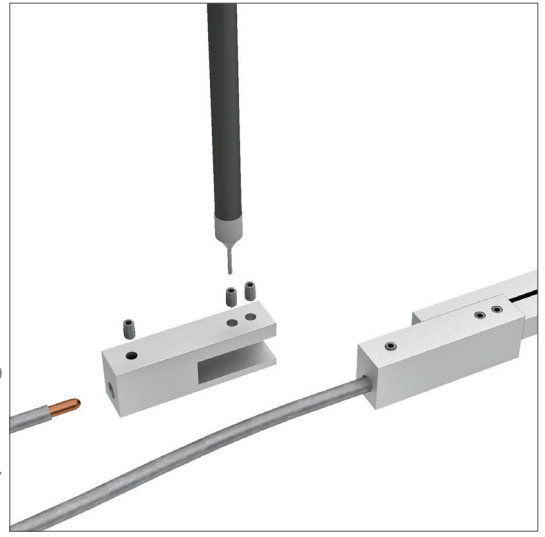
Horizontaler Verbinder



Halter für Microschiene



Einspeisung



Hinweis für sämtliche Zubehörelemente des Microline Beleuchtungssystems:

Bitte auf guten Sitz der Zubehörelemente und handfesten Anzug der Madenschrauben achten, diese jeweils nur auf die geschlossene, glatte Seite der Stromschiene setzen.

Bauteile leitend, sofern nicht anders angegeben aus Aluminium.

Nur mit den empfohlenen Treibern in Betrieb nehmen.

Halter kann geschraubt- oder mit entsprechendem Kleber (UV etc.) fixiert werden.

Zuschnitt der Stromschiene mit geeigneter Eisensäge durchführen.
Sägespäne danach unbedingt entfernen (**Kurzschlussgefahr!**)